



Technický list výrobku (cs)

Kachlová kamna Typ: 326

BAVARIA K I. kachlový sokl



Technické parametry

326BKI

Výkon

Regulovatelný tepelný výkon (kW)	3,5 - 9
----------------------------------	---------

Rozměry

Výška (1) x Šířka (2) x Hloubka (3) (mm)	966 x 773 x 494
Maximální délka polen (mm)	340

Hmotnost podle obložení

kachle (kg)	152
-------------	-----

Vzduch

Centrální přívod vzduchu (7) / průměr (mm) / hrdlo součástí kamen	ano / Ø 100 / ne
Ovládání sekundárního vzduchu	ano
Ovládání primárního vzduchu	ne
Terciární přívod vzduchu	ano
Automatická regulace přívodu vzduchu	ne
Výška osy centrálního přívodu vzduchu od podlahy (8) (mm)	353

Parametry

Palivo: dřevo / dřevěné brikety [D / DB]	
Spotřeba přípustného paliva při jmenovitém výkonu (kg/hod) [D / DB]	2,1 / 2,1
Vytápěný prostor (m ³)	70 - 180
Energetická účinnost (%) [D / DB]	81,2 / 81,2
Minimální tah komína (Pa)	12
Teplota spalin (°C) [D / DB]	237 / 237
Hmotnostní tok spalin (g/s) [D / DB]	6,9 / 6,9
Koncentrace CO při 13% O ₂ (mg/Nm ³) [D / DB]	1174 / 1174
Koncentrace NOx při 13% O ₂ (mg/Nm ³) [D / DB]	92 / 92
Koncentrace OGC při 13% O ₂ (mg/Nm ³) [D / DB]	71 / 71
Koncentrace prachu při 13% O ₂ (mg/Nm ³) [D / DB]	36 / 36
Nepřetržitý provoz 24 hodin	ano
Vícenásobné zavírání dvířek	ne

Kouřovod

Připojení kouřovodu (4)	horní / zadní
Průměr kouřovodu (mm)	Ø 150
Výška osy zadního kouřovodu od podlahy (5) (mm)	770
Vzdálenost osy horního kouřovodu k nejzadnější části výrobku (6) (mm)	182

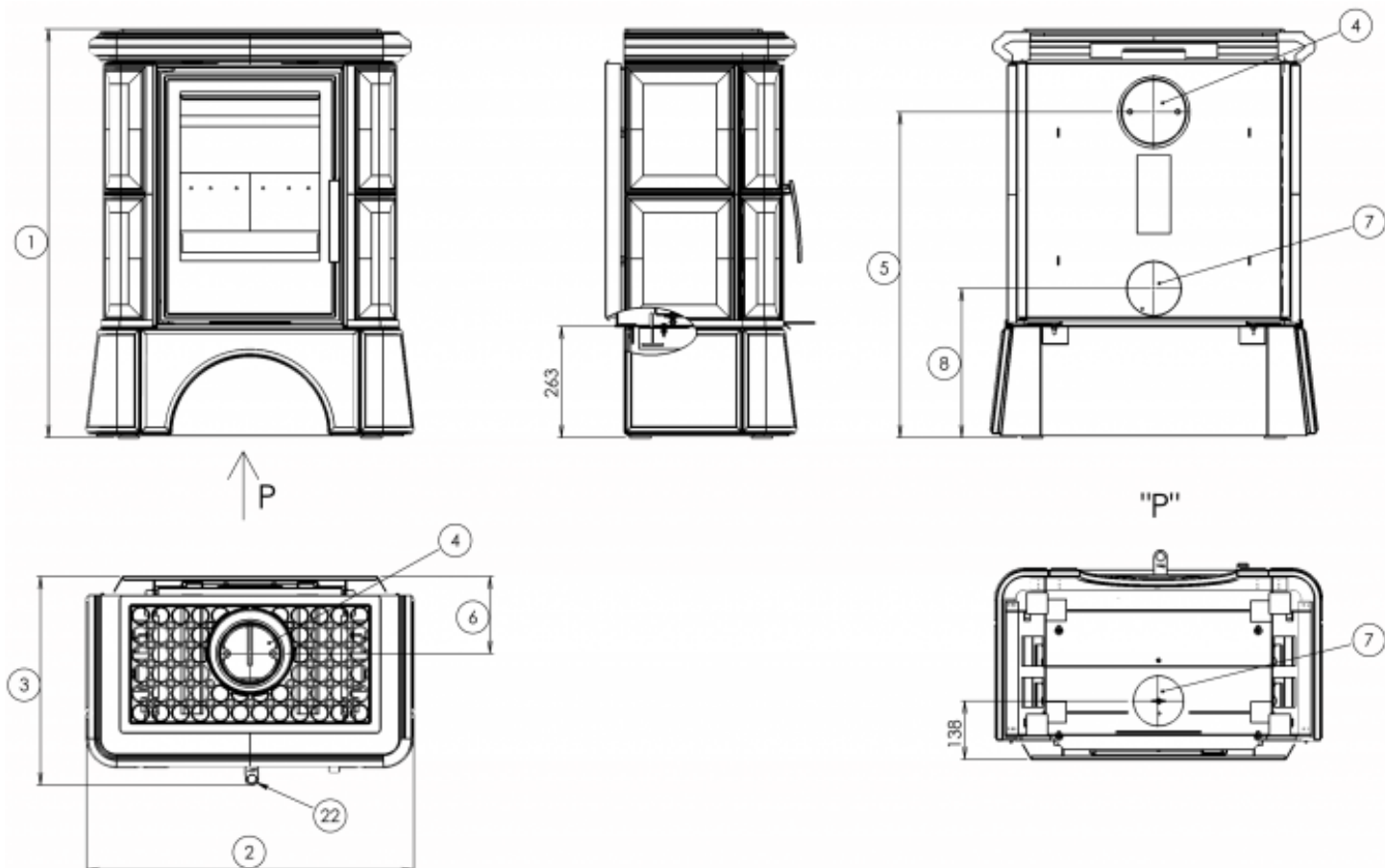
Zkoušky

ČSN EN 13240:2002/A2:2005/AC:2008	ano
BvG §15a	ano
I. BImSchV Stufe 2	ano

Odstupové vzdálenosti od hořlavých materiálů

Z boku / Zezadu / Zepředu (mm)	200 / 200 / 800
--------------------------------	-----------------

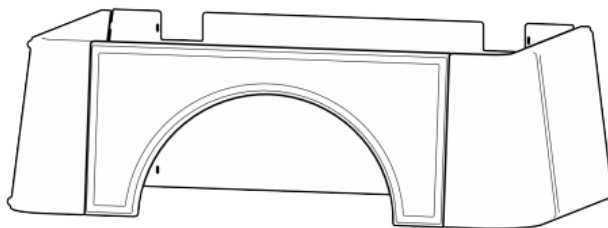
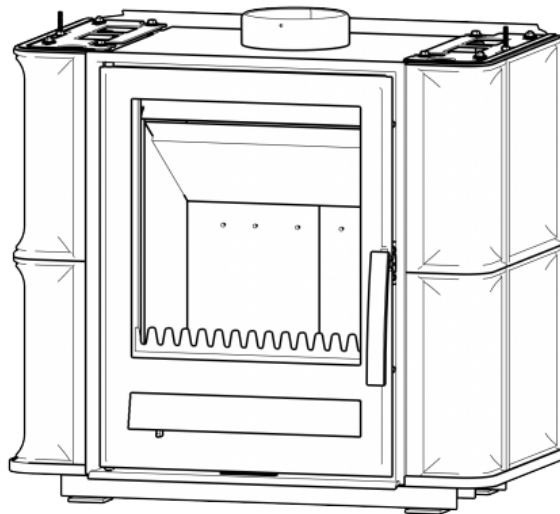
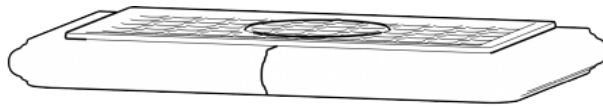
Rozměrový náčrt



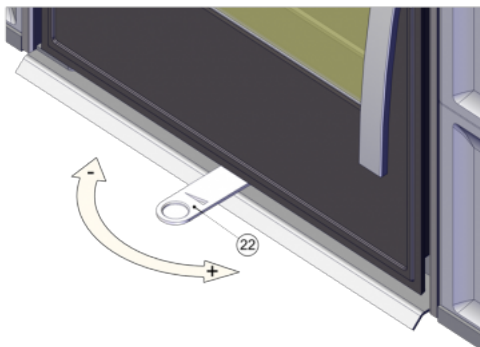
Doplňující informace

1	výška	966 mm
2	šířka	773 mm
3	hloubka	494 mm
4	kouřovod	Ø 150 mm
5	výška osy zadního kouřovodu od podlahy	770 mm
6	vzdálenost osy horního kouřovodu k nejzadnější části výrobku	182 mm
7	centrální přívod vzduchu	Ø 100 mm
8	výška osy centrálního přívodu vzduchu od podlahy	353 mm
22	ovládání intenzity hoření - vpravo otevřeno	

Montážní schéma



Ovládání produktu



Topení dřevem a dřevěnými briketami

Výkon regulujte jen pomocí ovládání intenzity hoření.

Výrobce: ABX, spol. s r.o., Žitná 1091/3, 408 01 Rumburk, Česká republika

tel.: 412 332 523, 412 333 614, fax: 412 333 521, e-mail: info@abx.cz, web: www.abx.cz

Servis: ABX s r.o., Plynární 1518/12, 408 01 Rumburk, tel.: 412 372 147, fax: 412 375 113, e-mail: reklamace@abx.cz

Stav ke dni: 27.2. 2018